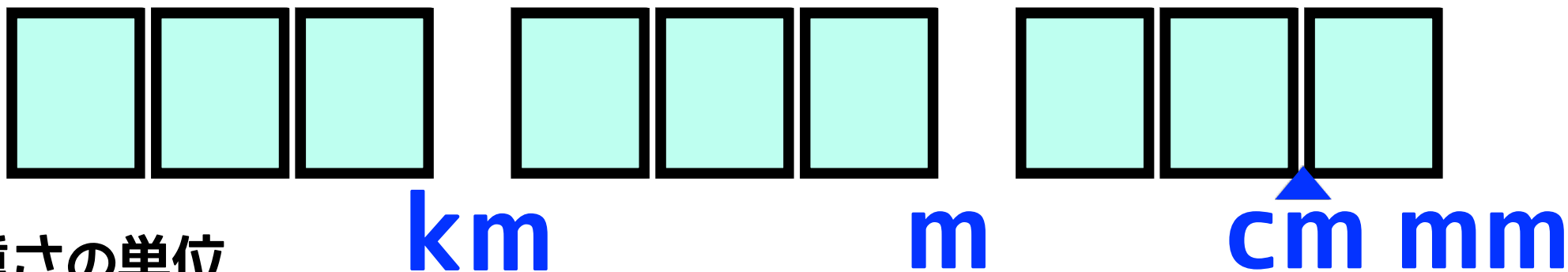


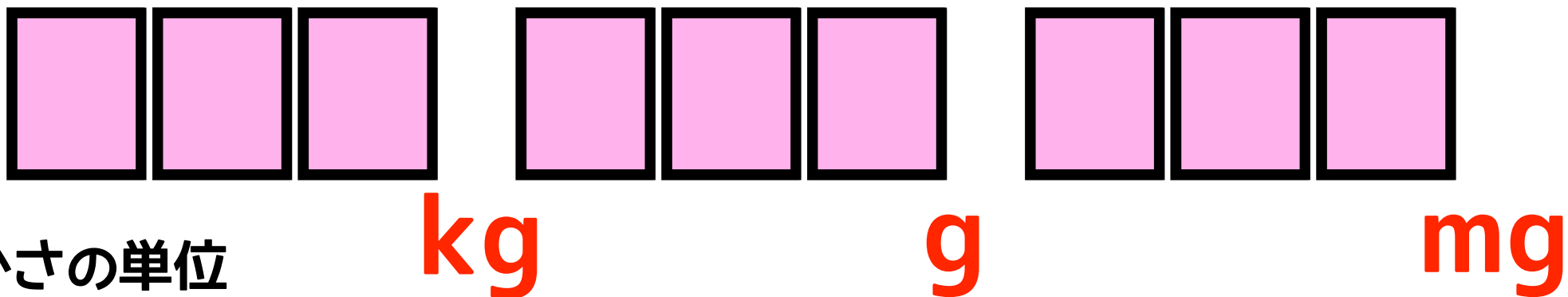
# 9桁スライド図

- ①1マスは  $\times 10$  に相当する
- ②dLやcmlは **場所**で覚える

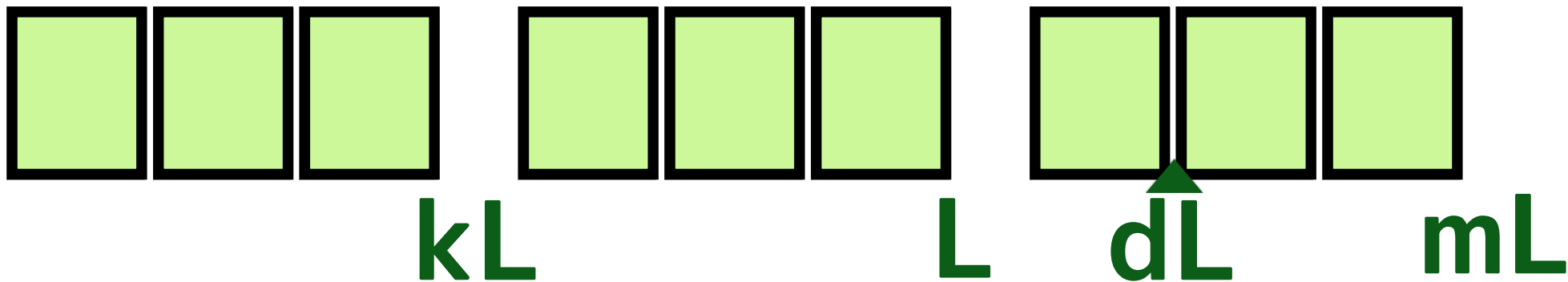
長さの単位



重さの単位



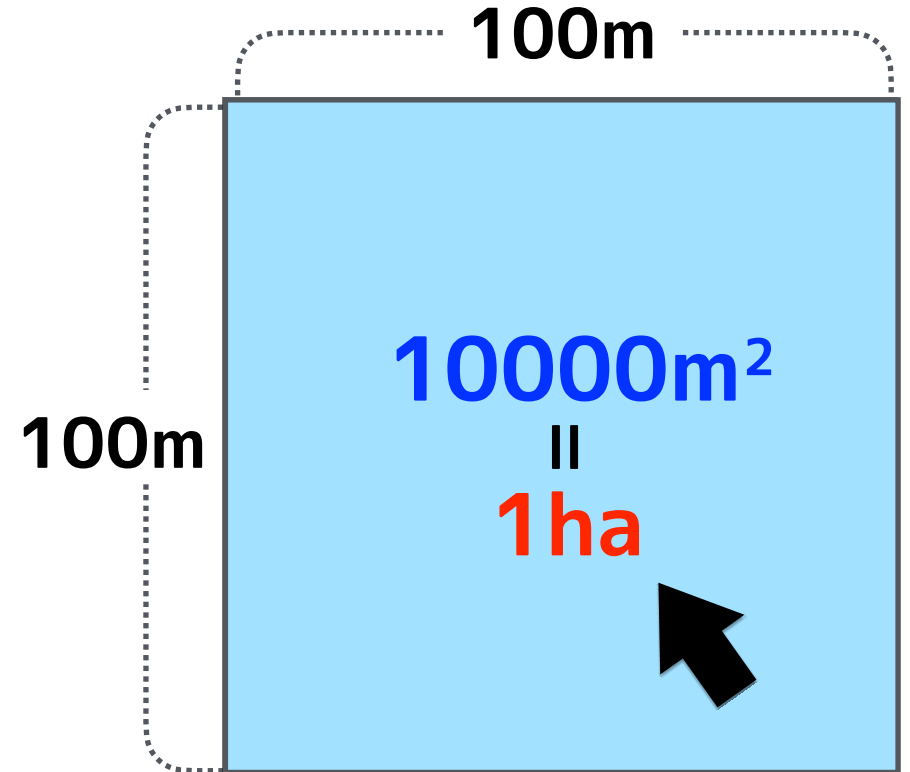
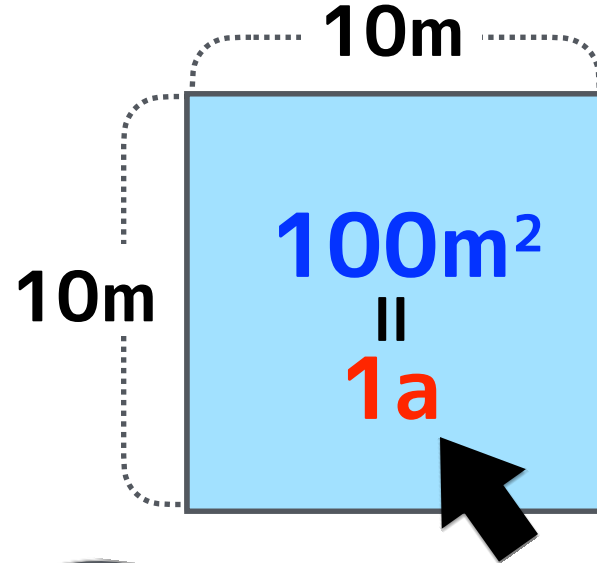
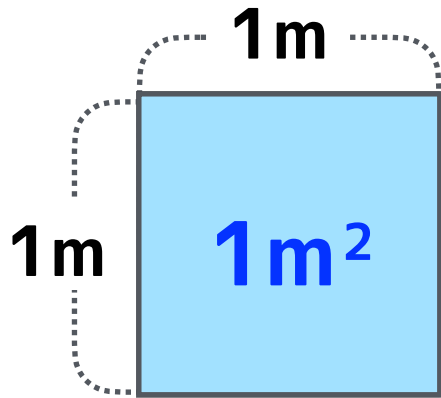
かさの単位



# 3段階イメージ図

面積

aやhaは **場所**で覚える



数式による表記

## 面積の単位

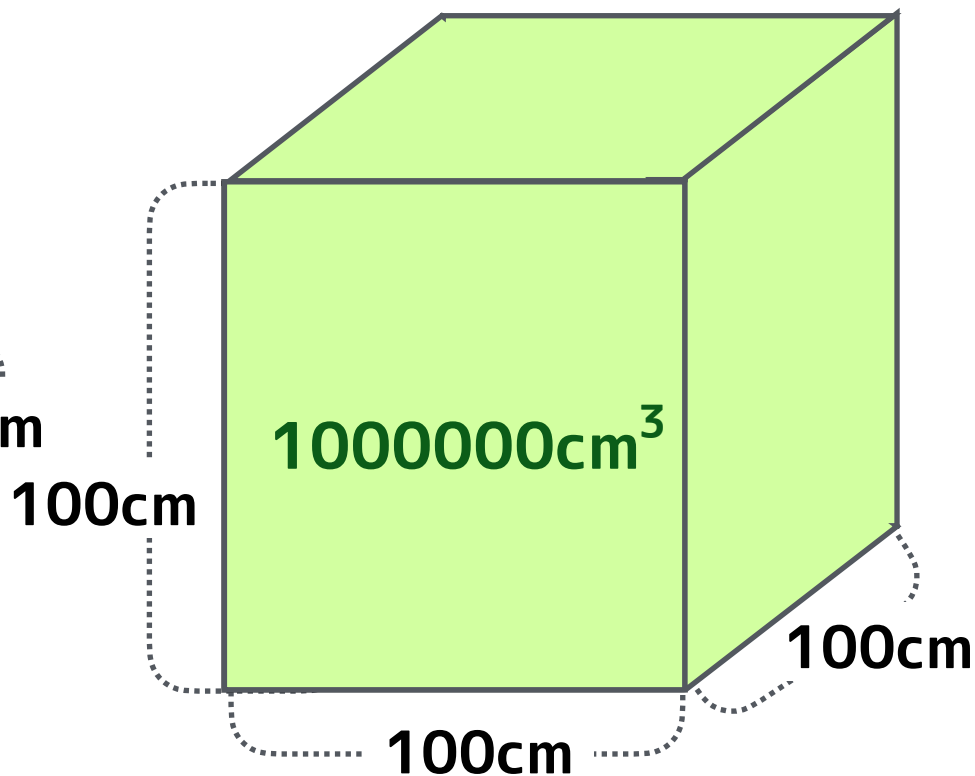
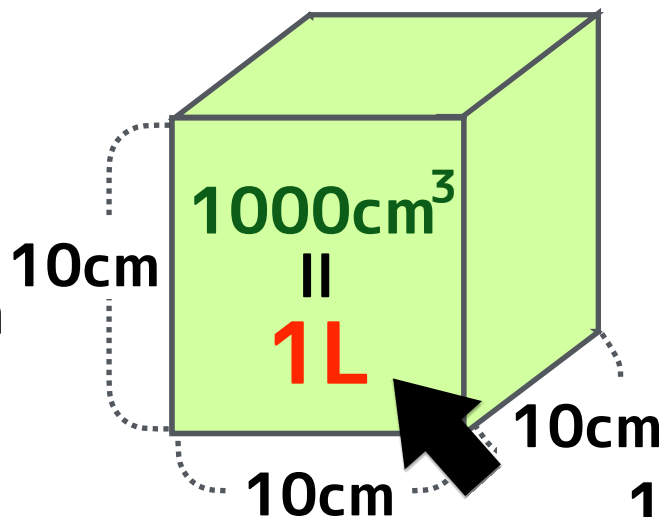
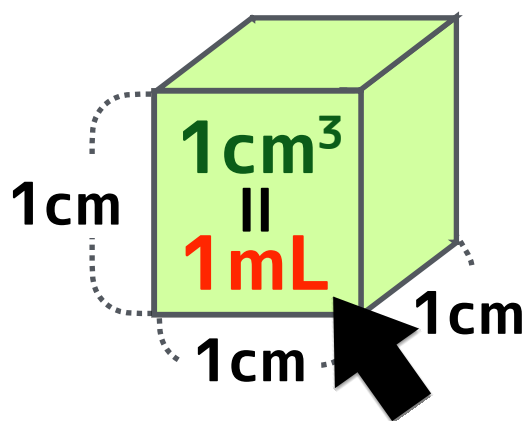
$$1a = 100m^2$$

$$1ha = 10000m^2$$

# 3段階イメージ図

体積

mLやLは **場所で覚える**



数式による表記

## かさ(体積)の単位

$$1\text{mL} = 1\text{cm}^3$$

$$1\text{dL} = 100\text{cm}^3$$

$$1\text{L} = 1000\text{cm}^3$$