

令和6年度 西武台千葉中学校

算数 入学試験問題（第一回入試）
総合コース

解答は解答用紙に記入すること

午前9時55分から10時45分（50分）

◆注意事項◆

- 問題は開始の合図があるまで見てはいけません。
- 問題用紙・解答用紙に受験番号・氏名を記入してください。
- 問題の内容については、質問できません。
- 筆記用具・定規・コンパス以外は机の上に置いてはいけません。

受 験 番 号	フリガナ	
	氏 名	

1 次の計算をなさい。

(1) $100 + 2 \times 13 - 3$

(2) $2.45 \times 6 + 7.55 \times 6$

(3) $\left(\frac{17}{18} - \frac{7}{12}\right) \div \frac{1}{36}$

(4) $93.6 \times 51.8 - 252.98$

(5) $15 - \{(8 - 5) \times 4 - 2 \div 2\}$

2 次の問いに答えなさい。

(1) 2.4%の食塩水が240gあります。成分である塩と水の重さを求めなさい。

(2) AさんとBさんの2人で6500円を分けます。Aさんの金額がBさんの4倍になるとき、Aさんがもらえる金額を求めなさい。

(3) 公園にネコとハトがあわせて28匹いました。ネコの足は4本、ハトは2本ですが、足の合計は68本でした。ネコとハトはそれぞれ何匹いたか求めなさい。

(4) 川間駅から S 中学校の距離は 1.8 km あります。A 君はこの距離を毎分 60 m で歩きます。A 君が 7 時 50 分に川間駅を出発したとき、S 中学校には何時何分に到着するか求めなさい。

(5) あめ玉を子どもに配りたい。1 人 10 個ずつ配ると 3 個不足し、1 人 12 個ずつ配ると 15 個不足します。あめ玉の個数と子どもの人数を求めなさい。

3 おもちゃを売っているお店について、次の問いに答えなさい。

(1) このお店では、2000 円で仕入れたおもちゃに 30% の利益を見込んで売ることになりました。このおもちゃの売値はいくらか求めなさい。

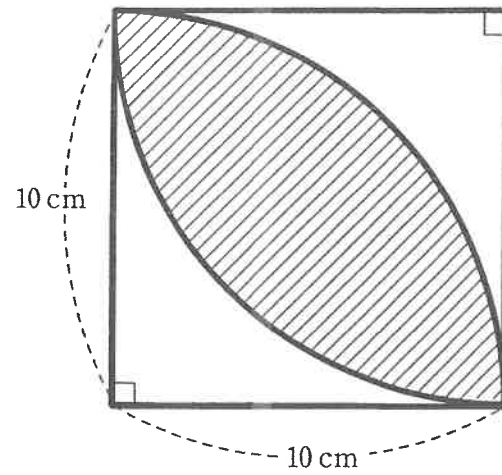
(2) (1) の値段では売れなかったので、売値の 40% 引きで売ることになりました。このとき、おもちゃはいくらで売ることになりましたか。

(3) (2) の値段でおもちゃを売ることができました。このお店は、いくら利益、または損がありましたか。次の に当てはまる数と言葉を答えなさい。

このお店は、最終的に 円の がありました。

4 図のように、正方形の中に半径 10 cm のおうぎ形を 2 つかきました。図の斜線部分について、次の問いに答えなさい。ただし、円周率は 3.14 とします。

(1) 斜線部分の面積を求めなさい。



(2) 斜線部分の周の長さを求めなさい。

5 下の【ルール】に従って、同じ太きの丸太を積み重ねるとき、次の問いに答えなさい。

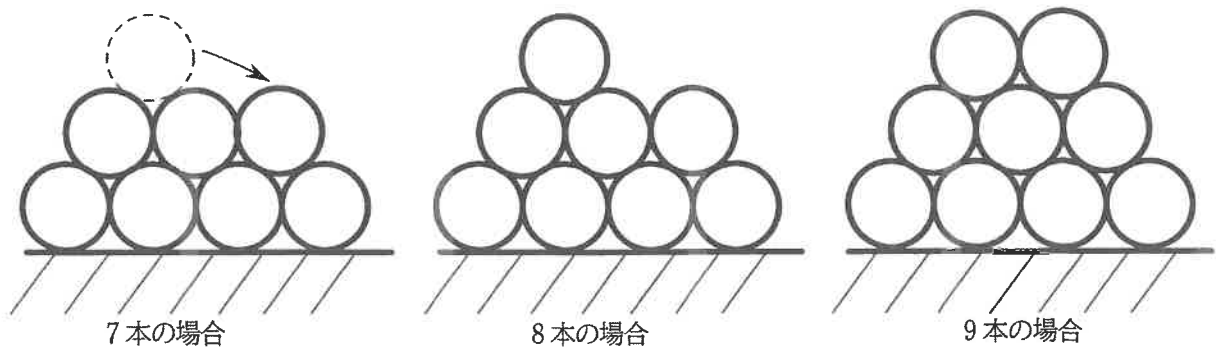
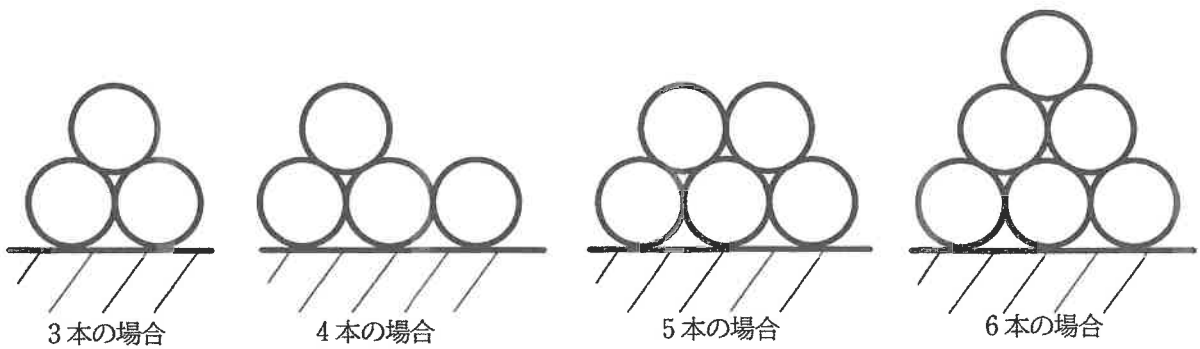
【ルール】① 丸太はくずれることはありません。

② 一番下の段の丸太は、最小の数とします。

③ 上の段の丸太は、下の段の2本の上に配置します。

④ 上の段に上がる度に1個ずつ丸太を減らします。

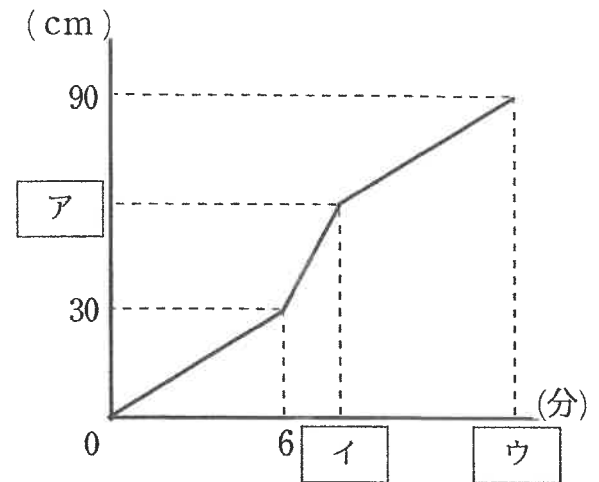
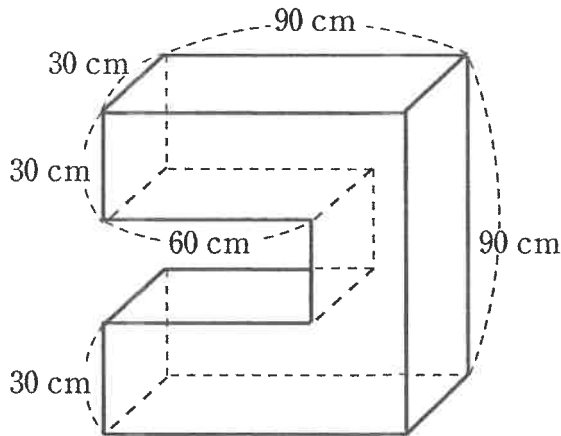
ただし、最上段だけは下の段より2本以上少なくなることもあります。



(1) 10段重ねると丸太は最大何本まで積み重ねることができますか。

(2) 30本の丸太を積み重ねると、一番上の段と一番下の段には、それぞれ何本の丸太を並べることになりますか。

- 6 図のようなコの字の形をした容器がある。この中に一定の割合で水を入れていくとき、水を入れ始めてからの時間と水の深さとの関係が下のグラフのようになりました。次の問いに答えなさい。ただし、容器の厚さは考えないものとします。



(1) この容器の体積は何 cm^3 ですか。

(2) 1分間に何 cm^3 の割合で水を入れましたか。

(3) グラフの「ア、イ、ウ」にあてはまる数字を答えなさい。

令和6年度 西武台千葉中学校入学試験(第1回入試) 算数解答用紙

1 答えのみ記入

(1)		(2)	
(3)		(4)	
(5)			

2 求め方や考え方も記入

(1)	(求め方・考え方)	(答え) 塩	g
		水	g
(2)	(求め方・考え方)	(答え)	円
(3)	(求め方・考え方)	(答え) ネコ	匹
		ハト	羽
(4)	(求め方・考え方)	(答え)	時 分
(5)	(求め方・考え方)	(答え) あめ玉	個
		子ども	人

3 求め方や考え方も記入

(1)	(求め方・考え方)	(答え)	円
(2)	(求め方・考え方)	(答え)	円
(3)	最終的に	円の	がありました。

4 答えのみ記入

(1)	cm^2	(2)	cm
-----	---------------	-----	----

5 求め方や考え方も記入

(1)	(求め方・考え方)	(答え)	本
(2)	(求め方・考え方)	一番上の段	本
		一番下の段	本

6 答えのみ記入

(1)	cm^3	(2)	cm^3
(3)	ア	イ	ウ

受験番号	フリガナ	得点
	氏名	